

Пресс гидравлический Stalex НРВ-790



ИНСТРУКЦИЯ ПО ЭКСПЛУАТАЦИИ

I. Общие правила техники безопасности

1. Ненадлежащая эксплуатация данного пресса может привести к серьезным травмам. Для обеспечения безопасности установка, эксплуатация и техническое обслуживание пресса должны выполняться должным образом. Необходимо внимательно прочитать, понять и выполнять инструкции по эксплуатации и пресса и его частей, которые поставляются вместе с прессом.
2. Работать в спецодежде. Не надевать свободную одежду или украшения, которые могут попасть в движущиеся части. Работать в перчатках и спец. обуви (рекомендуется на резиновой подошве).
3. Соблюдать равновесие. Неправильное положение тела может привести к захвату одежды движущимися частями пресса.
4. Ограждения должны находиться на своих местах. Не работать без ограждений.
5. Избегать опасных условий работы. Не использовать стационарные станки во влажных или сырых помещениях. Содержать рабочую зону в чистоте и обеспечить надлежащее освещение.
6. Принять меры от случайного запуска: перед подключением пресса перевести пусковой переключатель в положение «OFF».
7. Не оставлять работающий пресс без присмотра. Неиспользуемый пресс подлежит отключению.
8. Перед техническим обслуживанием или заменой принадлежностей отключить электропитание.
9. Пресс должен быть прикреплен к полу.
10. Использовать надлежащий инструмент. Не использовать инструменты не по назначению.
11. Держать руки на виду и вдали от всех движущихся частей и поверхностей качения.
12. Посторонние лица должны находиться на безопасном расстоянии от рабочей зоны. Обеспечить безопасность помещения с помощью навесных замков, рубильников и ключей.
13. Изучить используемый инструмент - его применение, ограничения и возможные опасности.
14. Общие указания по электробезопасности: данный пресс подлежит заземлению в соответствии с Национальным электротехническим кодексом и местными нормами и правилами. Данная работа должна быть выполнена квалифицированным электриком. Заземление служит для защиты персонала от поражения электрическим током.

II. Общие сведения и технические характеристики

Гидравлический пресс последовательного действия НР является идеальным оборудованием для автомобильной отрасли. Пресс предназначен для сгибания, монтажа и демонтажа, прессования и растягивания, склепки, штамповки и т.д. Используя специальные формы, можно штамповать различные автомобильные запчасти. Благодаря регулировке положения рабочего стола, можно выполнять обработку высоких деталей, это особенно полезно для монтажа и демонтажа тяжелых автомобильных деталей.

Данный агрегат оснащен насосом CNK и CBZ. Это – двойной насос для нагнетания масла, который позволяет экономить 60% энергии и повысить эффективность в 2-3 раза по сравнению с традиционными гидравлическими прессами. В нем

сочетаются преимущества простой конструкции, высокого давления с меньшим весом, поэтому, данный агрегат будет очень удобен в эксплуатации.

ТЕХНИЧЕСКИЕ ХАРАКТЕРИСТИКИ

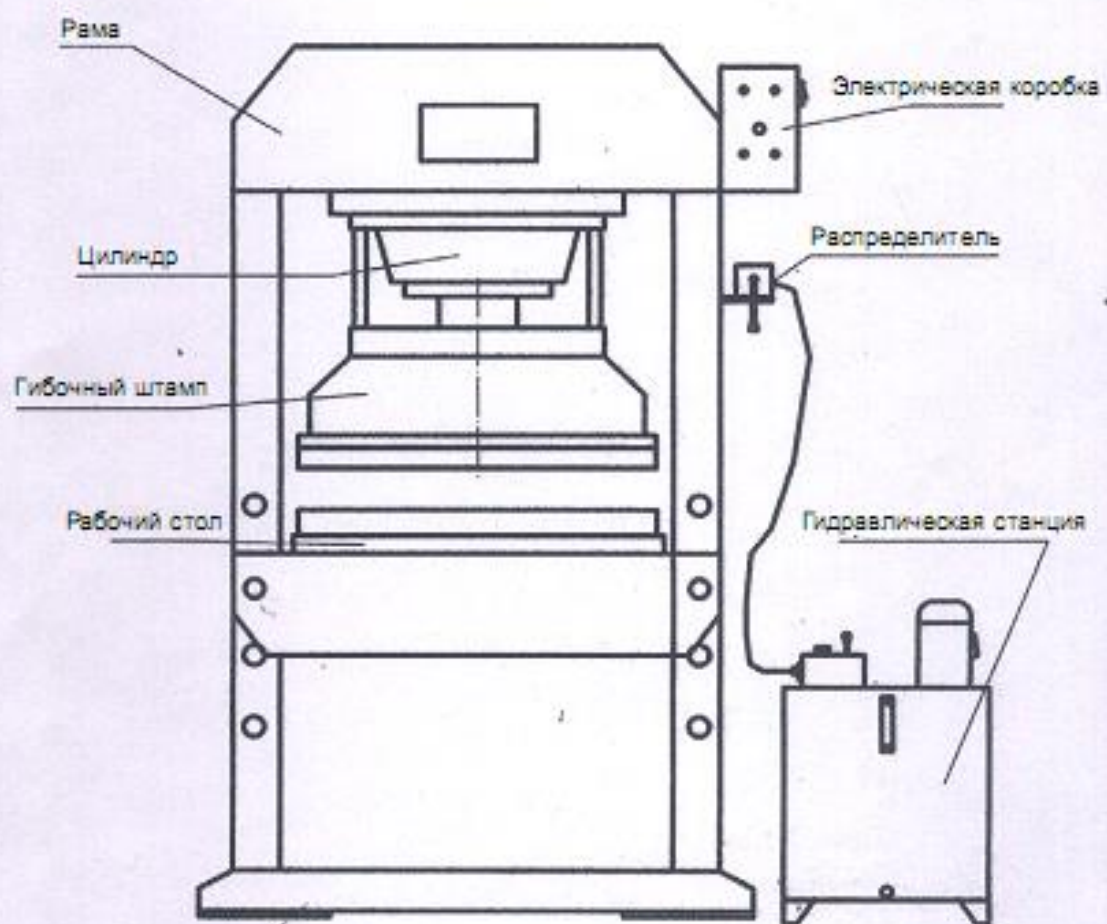
Модель	НРВ-790 НР-50
Мощность	50Т
Мощность мотора	3 кВт
Рабочее напряжение	380В - 50Гц - 3 фазы
Макс. длина сгибания (НРВ)	790 мм
Давление	25 МПа
Производительность масляного насоса	7.0 л / мин
Ход поршня	220 мм
Скорость поршня	10 мм/сек
Ход стола	405 мм
Размеры стола	400X800 мм
Габариты упаковки	150X65X195 см
Масса	980/1100 кг

III. КОНСТРУКЦИЯ

Данный пресс состоит из рамы, подвижного рабочего стола, гидравлического цилиндра и гидравлической станции и т.д. (см. следующий рисунок). Подвижный рабочий стол может свободно перемещаться вверх и вниз. Высокопроизводительная гидравлическая станция является отдельным агрегатом, который соединен с основным корпусом.

Конструкция:

Данная модель состоит из рамы, подвижного стола, гидравлической станции, гидравлического цилиндра и т.д.



IV. ЭКСПЛУАТАЦИЯ

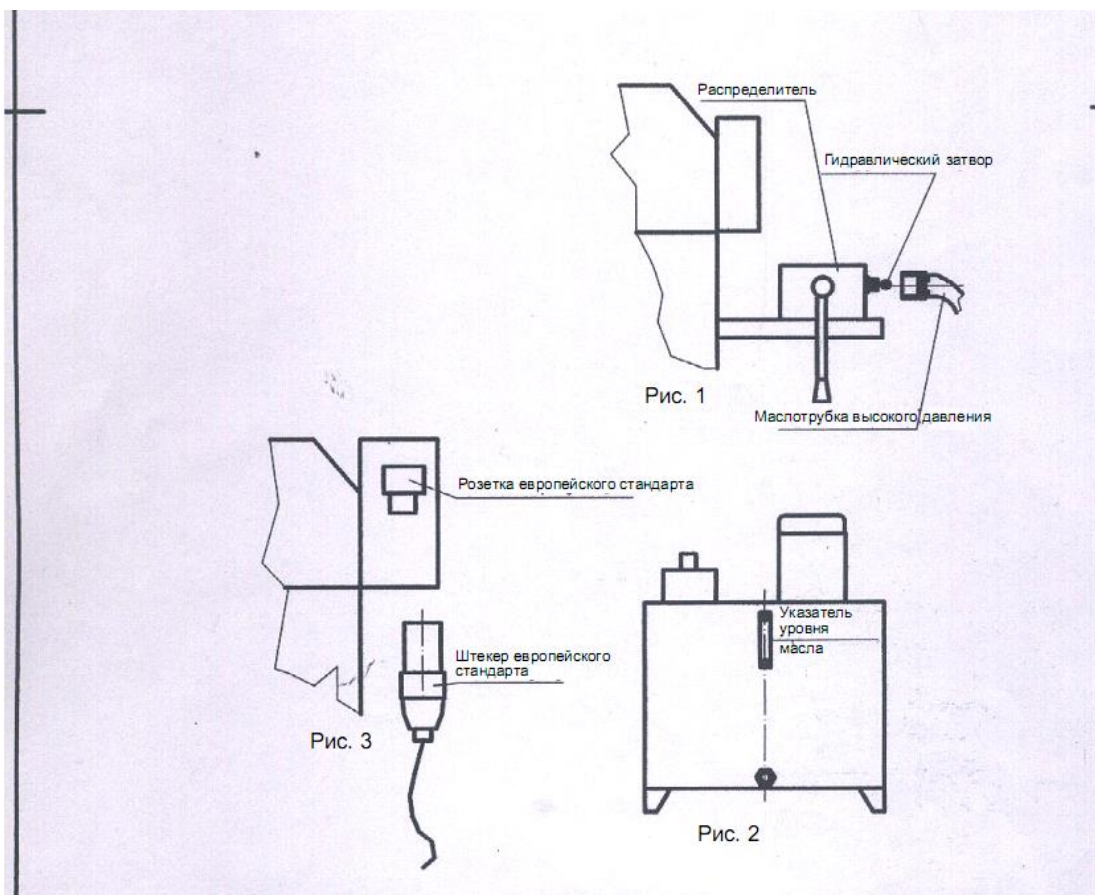
1. После вскрытия упаковки установить гидравлические затворы на две гидравлические трубки, которые связывают гидравлическую станцию с основным корпусом (Рис.1).
2. Подключить двигатель к электрической коробке (Рис. 2). Линия подключения выполнена по европейскому стандарту (L1, L2, L3, N и E).
3. Перевести переключатель питания в положение «ON» (загорится белый индикатор), затем нажать кнопку «Start» (загорится зеленый индикатор). Проверить направление вращения двигателя. Если двигатель вращается в обратном направлении, то отключить питание и поменять местами любые две клеммы L1, L2, L3.
4. Дать двигателю поработать 2-3 минуты, опустить или поднять распределитель, гидравлическое масло пойдет через распределитель в цилиндр и вызовет возвратно-поступательное движение штока поршня. После позиционирования штока выполнить 1-2 холостых хода, затем испытать пробную заготовку с максимальным рабочим давлением.

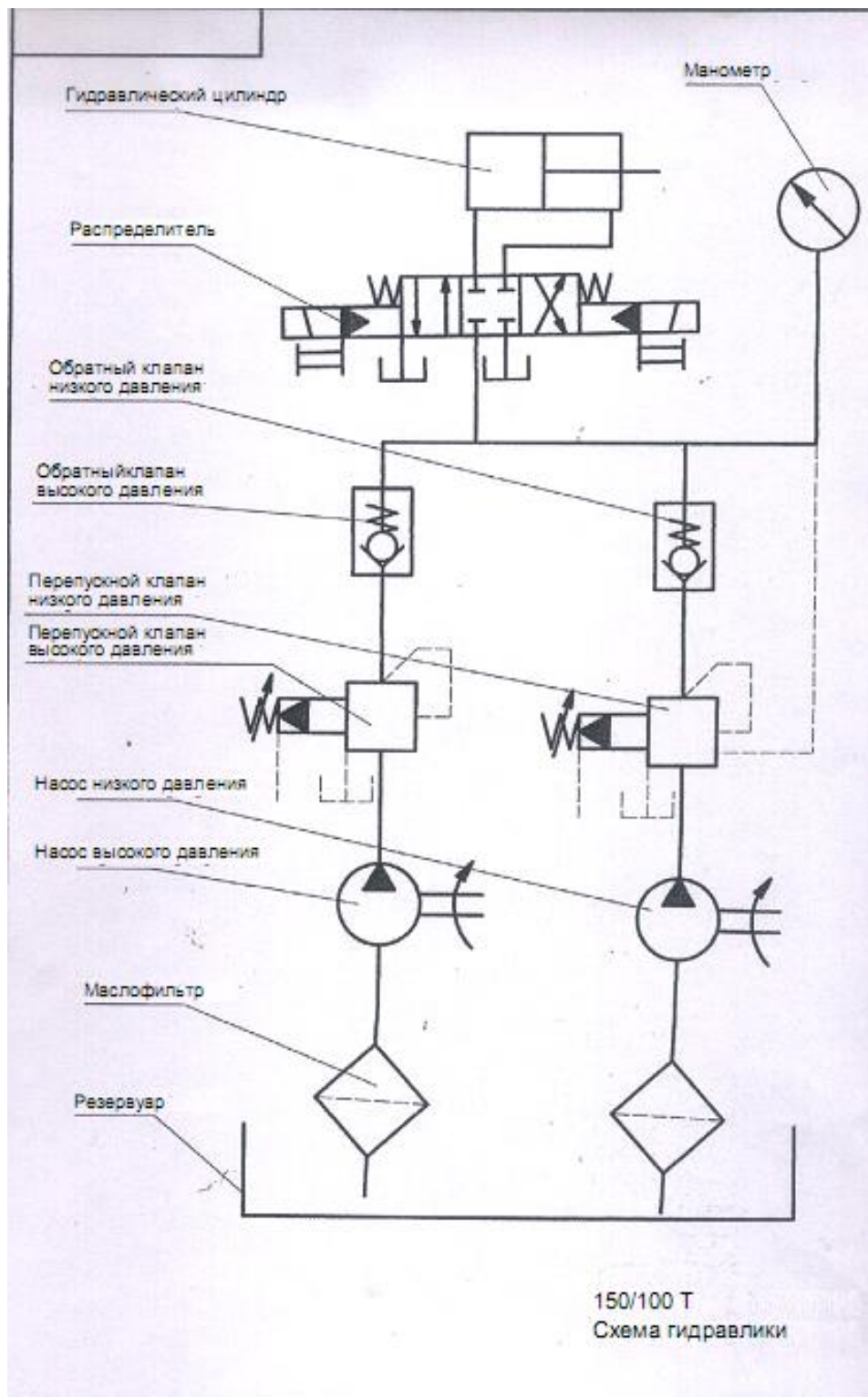
Примечание: Запрещается превышать ход штока поршня и выполнять опробование на мертвом ходу!

Указания по распределителю: Можно подключить распределитель к гидравлическому шлангу в соответствии с предпочтениями, разница будет в направлении переключения.

Перепускной клапан высокого давления: Данный клапан предназначен для регулировки давления. Когда давление достигнет 30 МПа, перепускной клапан откроется автоматически. Сначала необходимо снять защитный колпачок, давление добавляется поворотом по часовой стрелке, снижается – поворотом против часовой стрелки. **Перепускной клапан низкого давления:** Данный клапан предназначен для регулировки потока давления. Когда давление будет менее 30 Мпа, перепускной клапан откроется автоматически.

5. После опробования установить распределитель в среднее положение.





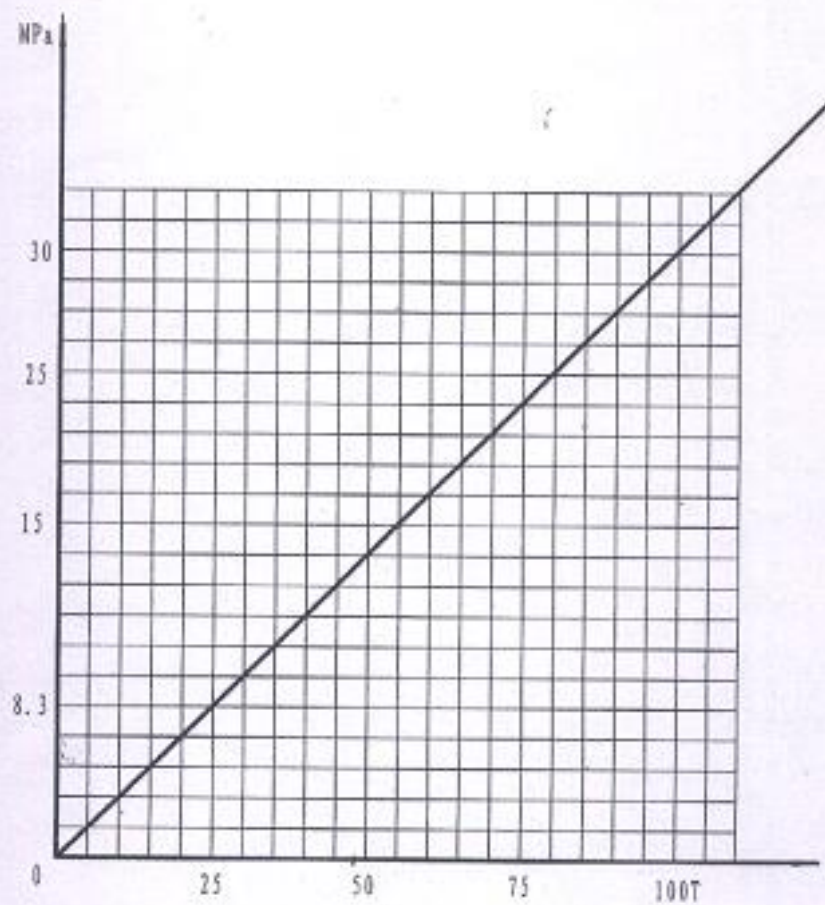


График зависимости мощности и показаний манометра

V. Меры предосторожности при эксплуатации гидравлического пресса

1. Перед началом эксплуатации необходимо проверить направление вращения маслонасоса.

ОБРАТНОЕ ВРАЩЕНИЕ НЕ ДОПУСКАЕТСЯ.

2. Перед эксплуатацией запустить двигатель насоса по часовой стрелке и против часовой стрелки 3 - 5 раз, чтобы вытеснить воздух.
2. Для маслонасоса используется гидравлическое масло №32 или №46.
3. Заливать масло до отметки.
4. При смене масла заливать только чистое свежее масло. Также необходимо проверить чистоту слитого масла.
5. Рабочая температура: 10-50°C.
6. Перед запуском насоса установить рукоятку коммутатора в центральное положение.
7. Если в процессе эксплуатации температура оборудования станет слишком высокой, то необходимо отключить оборудование и дать ему остыть.
8. Агрегат был отрегулирован на должное давление перед отправкой с завода. Если его требуется изменить, то необходимо выдерживать номинальные значения.
9. Прессование вхолостую не допускается, даже когда хвостовик поршня находится в верхней мертвой точке.

VI. ТЕХНИЧЕСКОЕ ОБСЛУЖИВАНИЕ

1. Первая замена гидравлического масла выполняется после шести месяцев эксплуатации, затем замена выполняется ежегодно.
2. Использовать гидравлическое масло №32 (в зимний период) и №46 (в летний период).
3. После замены масла прогнать поршень вверх и вниз несколько раз, чтобы удалить воздух из цилиндра.
4. Регулярно проверять состояние частей агрегата.

VIII. УПАКОВОЧНЫЙ ЛИСТ

№	НАИМЕНОВАНИЕ	СПЕЦИФИКАЦИЯ	КОЛ-ВО	ПРИМЕЧАНИЕ
1	Основной корпус		1	
2	Гидравлическая станция		1	
3	Механизм давления		1	
4	V-образный профиль		2	
5	Гибочный штамп		1	Для серии НРВ
6	Масляная трубка	Два метра	2	
7	Гидравлический затвор		1	
8	Инструкция		1	
9	Упаковочный лист		1	
10	Сертификат соответствия		1	

Примечание: Данная инструкция предназначена только для справки. Вследствие постоянного совершенствования агрегата, в любое время могут быть внесены изменения без уведомления. Напряжение местной сети должно соответствовать параметрам данного агрегата.